



Med Flexconsole Plus blir montaget snabbare och 100 % tätt!

Flexconsole Plus är förmonterat samlingsrör med avluftare, manometer, säkerhetsventil och snabbkoppling (backventil) som gör att man kan ta bort expansionskärlet under tryck för t-ex kontroll, påfyllning av förtryck etc.

Flexconsole Plus sparar tid och därför pengar, bästa totalekonomi!



Montera alltid en Prescor-ventil för att säkra ditt system

Prescor-säkerhetsventiler används för att skydda slutna värme- och kylsystem från övertryck. Effekten som anges på säkerhetsventilen måste överstiga pannans nominella effekt. På ventilen anges det förinställda trycket och hur hög effekt ventilen klarar.

Hett tips: Montera alltid ett spillrör- som motsvarar ventilens utloppsdimensioner ner till golvbrunn.

Prescor – det bästa skyddet för alla system!



Din
partner
för allt inom
**värme- och kyl-
produkter!**



Cubex R eller Flexcon P, expansionskärl vid trånga utrymmen!

Vid utbyte och vid trånga utrymme finns 2 st perfekta expansionskärl, Cubex R ett platt kärl för speciellt inbyggda kärl. Flexcon P sätts på vägg med minimalt utrymme och membran av Butyl, gör det extra säkert med lång livslängd och klarar kylmedia extra bra!

Litet utrymme, snabbt montage och lång livslängd = Bästa totalekonomi!

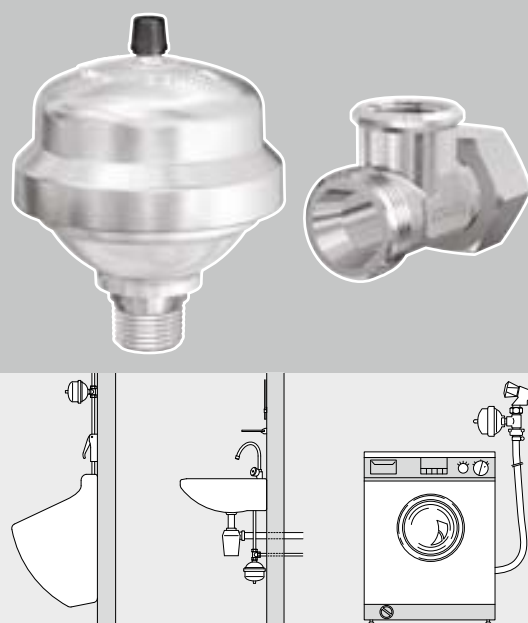


Flexofit förhindrar tryckstötter, enkelt och effektivt

Vår hydropneumatiska ackumulatör Flexofit har utvecklats speciellt för att absorbera tryckstötter i sanitära kallvattensystem, och tillverkas i förkromad mässing. Det är viktigt att förhindra tryckstötter, inte bara för det irriterande ljud som uppstår. Tryckstötter kan också orsaka spruckna rör och allvarliga skador på utrustning och pumpar.

Tryckstötter kan orsakas av att kranar stängs av snabbt, av att magnetventiler (på tvättmaskiner och diskmaskiner) eller en pump plötsligt stängs av, men backventiler kan också vara orsaken. Den hydropneumatiska ackumulatören Flexofit måste monteras med ett lämpligt T-rör.

Med Flexofit förebyggs allvarliga skador med en minimal investering!



Flamco

Flexcon Sverige
Kungsgatan 14
54131 Skövde
Tel: 0500 – 42 89 95
Fax: 0500 – 42 89 98
VVS@flamco.se
www.flamco.se

Flamco är din pålitliga partner för kvalitetsprodukter som håller ditt värme- och kylsystem i toppskick. Att förebygga installationsproblem sparar inte bara pengar, utan också en hel del irritation. Det vinner alla på, både bostadsägaren och hyresgästen/slutkunden.



Problemfria installationer börjar med pålitliga produkter!



I över 50 år har Flamco utvecklat, tillverkat och sålt ett omfattande sortiment av högkvalitativa, praktiska produkter för värme- och sanitetssystem. De distribueras genom ett nätverk av ansedda grossister, så att produkter från Flamco alltid finns tillgängliga var du än befinner dig.



En Flamcovent-avluftare bör finnas i varje värme- och kylsystem

Luft i värme- och kyl-systemet kan skapa en rad problem:

- irriterande ljud och dålig cirkulation,
- dålig prestanda och försämrad effektivitet,
- luft som innehåller syre, vilket orsakar rost och magnetit,
- kavitationskador på cirkulationspumpen.



Förhindra föroreningar genom att installera en kombinerad luft- smutsavskiljare Flamcovent Clean

En Flamcovent Clean förebygger att trevägsventiler korkas igen och att pannor (värmväxlare), pumpar, element och rör får avlagringar av smutspartiklar. Den garanterar bästa möjliga prestanda och förlänger systemets livslängd. Men allra viktigast är nog att den också kommer att minska antalet driftstopp.



Allt fler bostadsförvaltare/ägare upptäcker fördelarna med våra produkter. Oavsett om det handlar om ett expansionskärl, en säkerhetsventil eller avluftare, installerar du med Flamco hållbarhet i varje system.



Alla Flexcons tryck-expansionskärl kommer med 5 års garanti!

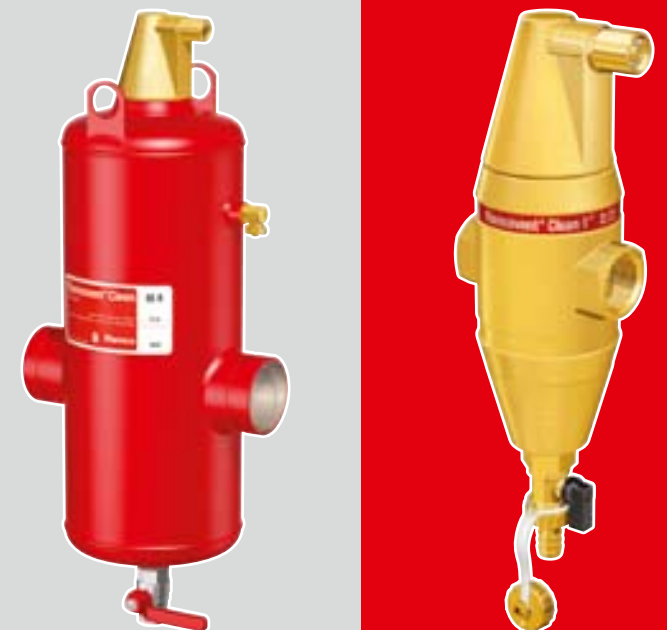
Flexcons expansionskärl garanterar hög kvalitet under lång tid. Varje kärl har testats grundligt under produktionsprocessen för att garantera en hög kvalitet och många år av problemfri drift.



Flamcovent Clean tar bort de minsta smutspartiklarna, som är osynliga för blotta ögat, från värmesystemet, tack vare Flamcos berömda PALL-ringsteknik. Flamcovent Clean kan snabbt och enkelt tömmas med en utblåsningskran samtidigt som man utför normalt underhåll av värmesystemet. Smutsfångaren kan tömmas när systemet är igång.

Flamcovent Clean tar också bort luft mikrobubblor, så den har en dubbel funktion!

Ett rent och avluftat system tack vare Flamcovent Clean.



Flexcons expansionskärl finns tillgängliga i storlekar från 2 till 8 000 liter med fabriksinställda förtryck. Dåligt med utrymme där du ska installera expansionskärl? Då är Flexcons horisontala expansionskärl en perfekt lösning. Dessa finns tillgängliga i Flexcon P-serien med 18, 25, 35 och 50 liter.

Välj alltid Flexcon-kvalitet för lång livslängd.

Allt fler bostadsförvaltare väljer därför Flamcovent-avluftare. Med sin patenterade PALL-ringsteknik har dessa avluftare oöverträffad prestanda. Även de minsta mikrobubblor och gaser i vattnet tappas av och töms ut ur systemet. Även nu med lägsta tryckfall, se www.flamco.se!

Flamcovent-avluftare finns tillgängliga i horisontala och vertikala modeller med 22 mm eller 28 mm anslutning samt olika kopplingar. Flamcovent-avluftare bör installeras enligt Flamcos anvisningar!

Flamcovent förebygger luftproblem, nu och i framtiden.



Automatiska Flexvent-avluftare

De automatiska Flexvent-avluftarna används i slutna värmesystem med en högsta temperatur på 120 °C och maxtryck på 10 bar. De finns i olika modeller. Flexvent kommer med läckagestopp med expanderande tätningssringar, för att förhindra läckage.

Flexvent är lätt att installera och bästa kvalitet innebär god ekonomi!

